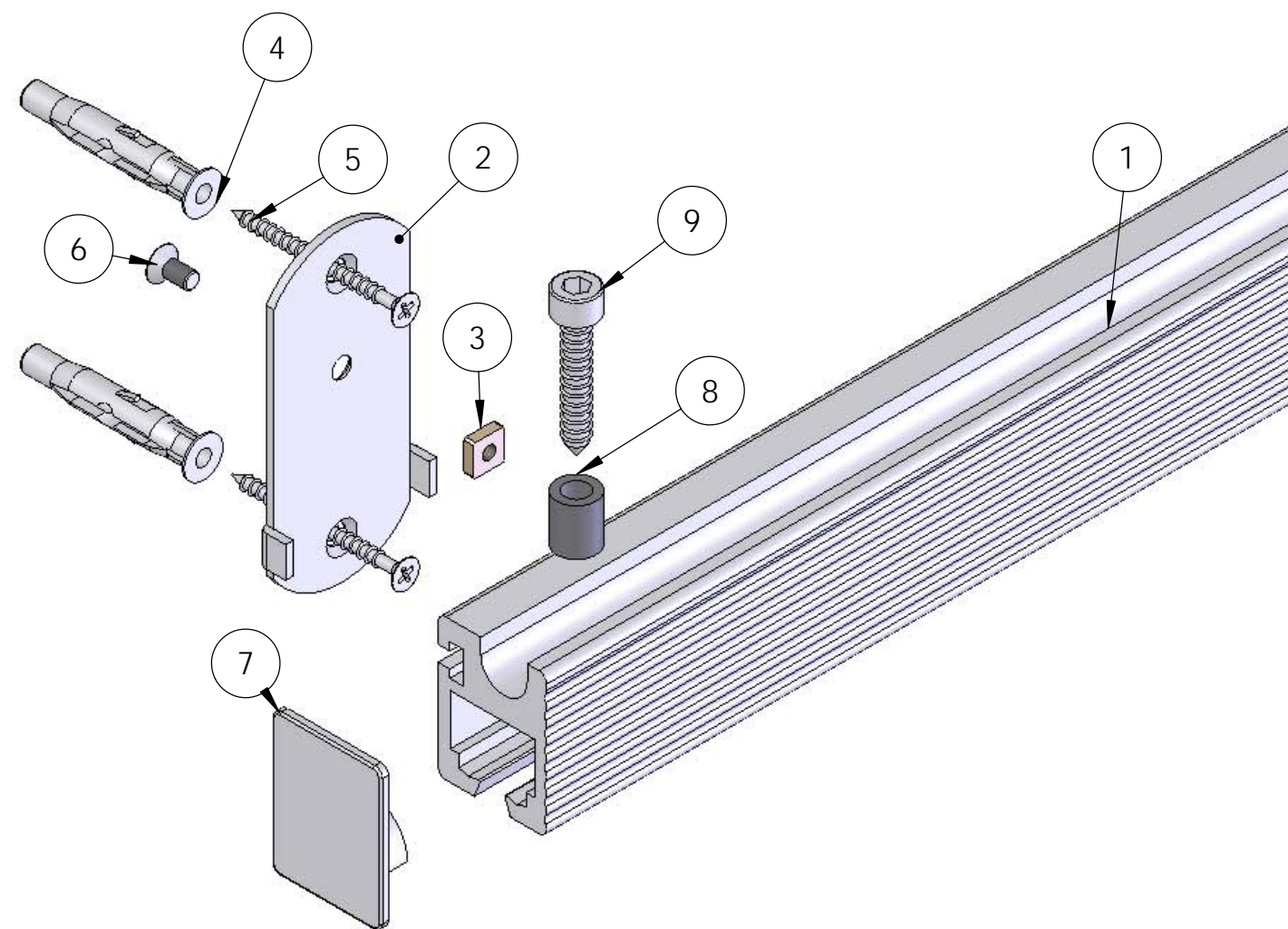
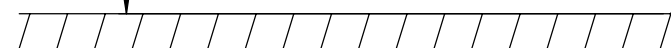


1063

PAVIMENTO



Num.	Descrizione	Q.tà
1	Binario alluminio	1
2	Staffa fissaggio binario a muro	1
3	Dado quadro 8x8x2,5 M4	1
4	Tassello muro FV $\phi 8$	2
5	Vite Truciolare $\phi 4 \times 60$	2
6	Vite TSPEI M4x8	1
7	Tappo per binario letto scorrevole	1
8	Tubetto in plastica $\phi 10 \times 12$	1
9	Vite autofilettante TCEI 4,8x32	1